

UCJVシリーズ イオナイザ取扱説明書

このたびは、UCJV シリーズオプションイオナイザをお買い上げいただき誠にありがとうございます。
本書をお読みになり、十分理解してからご使用ください。ご不明な点は、販売店または弊社営業所までご連絡ください。

ご使用いただく前に

注意・安全に関し、UCJV シリーズの取扱説明書および、次の各項目を必ずお読みいただき、ご理解いただいた上でご使用ください。

- Hint!**
- ご使用の環境、メディアによっては十分な除電効果が得られない可能性があります。
 - 事前に、除電効果のご確認を推奨します。

■ 警告・注意

- 注意**
- 高電圧が印可されます。水や油、可燃性溶剤などがかからないようにしてください。絶縁破壊を起こしたり、感電や故障の原因になります。
 - 金属類、体、指などを近づけないでください。感電や故障の原因になります。
 - 密閉した場所で使用すると、発生したオゾンが有害となる恐れがあります。密閉した場所で使用する場合は、必ず換気してください。
 - 急激な温度変化する場所、結露する様な状況では使用しないでください。
 - 保守・お手入れの際は、必ず本体主電源スイッチを切ってから作業してください。
 - お手入れの際、電極針に直接触れないでください。
 - 万が一異常が認められた場合は、販売店または当社営業所にご連絡ください。お客様による修理は絶対に行わないでください。感電や故障の原因になります。
- 警告**
- 電極針を工具などの硬い物で触らないでください。事故や故障の原因になります。
 - 時間の使用により、埃・インクなどの付着により電極針が汚れてきます。そのまま使用していると、除電能力を十分発揮できなくなり、事故や故障の原因になる可能性があります。必ず、お手入れを実施してください。
 - 除電以外の目的に使用しないでください。

イオナイザの設定をする

オプションイオナイザをお使いになる前に、プリンタ側 (UCJV シリーズ) でイオナイザの設定を“ON”にする必要があります。

- ローカルで [FUNC1] (MENU) ⇨ [ENTER] を押して“設定”を選ぶ
- [▲][▼] を押して設定 1 ~ 4 または Temporary を選び、[ENTER] を押す
- [▲][▼] を押して“イオナイザ”を選び、[ENTER] を押す
- [▲][▼] を押して“ON”を選び、[ENTER] を押す
 - イオナイザの設定が「有効」になりました。
 - 設定を終わるときは、[END] を数回押してローカルに戻してください。

使用方法

オプションイオナイザを使用すれば、プリント時に除電機能が動作し、メディアの貼り付きを軽減することができます。

■ メディアをセットするとき

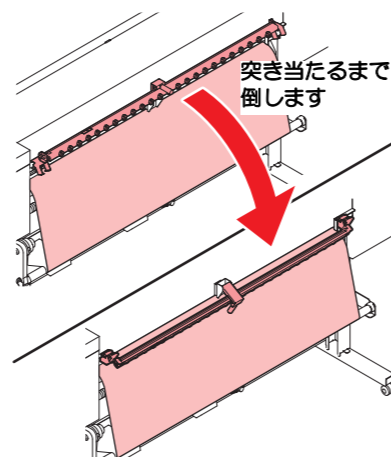
プリンタの取扱説明書を参照してメディアをセットしてください。

- 注意**
- メディアをセットするときは、除電針に触れないよう注意してください。プリントを行わなければ、除電針は通電されませんが、先端が鋭利になっているため怪我をする恐れがあります。

■ 通常のプリントをする場合

メディアセット後、装置を「リモート状態」にし、RasterLink からプリントしてください。
除電機能が動作し、メディアを除電しながらプリントします。

- Hint!**
- 除電の必要が無い場合は、「イオナイザの設定をする」手順 4 で“OFF”に設定してください。



お手入れのしかた

作業前に除電針を確認し、汚れていたら清掃をお願いします。

- 注意**
- お手入れを行う際は、必ず本体の主電源スイッチを切って行ってください。電気ショックを受ける場合があります。また、付帯的に怪我をする可能性があります。
 - 電極針には直接手を触れないでください。怪我をする恐れがあります。注意して作業してください。

- 1 除電針をイオナイザから取り外す
 - 付属の交換キットを使用すると、簡単に取り外すことができます。



- 2 アルコールをしみこませた綿棒で、針とその周辺を拭き取る
 - 推奨：エチルアルコール、イソプロピルアルコール

- Hint!**
- 汚れがひどいときは、超音波洗浄機を使用してください。また、洗浄液にアルコールの使用も可能です。

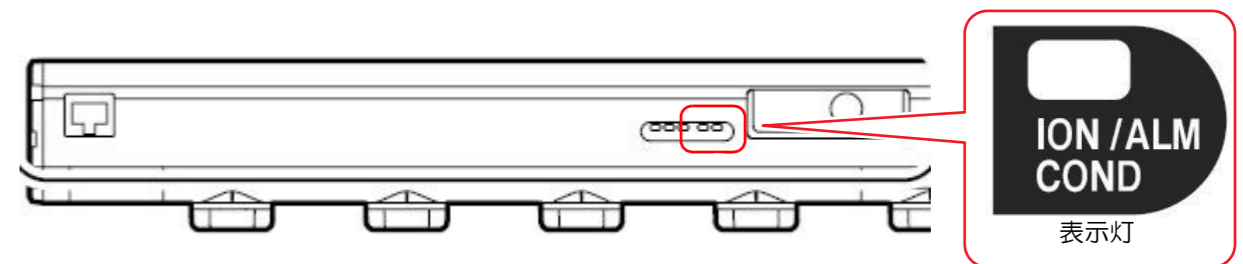


- 重要!**
- 清掃後は、良く乾燥してからイオナイザに取り付けて使用してください。洗浄液が除電針に残っていると、故障・事故の原因になります。

警報出力機能

本イオナイザには、警報出力機能が有ります。

■ 警報出力部



■ 警報機能

項目	アラーム (ALM)	イオンレベル (ION)	コンディション (COND)
プリンタエラー表示	ERROR 525 イオナイザー イジョウ	ERROR 526 イオナイザー イオンレベル	ERROR 527 イオナイザー コンディション
ION / ALM / COND	表示灯が約 1 秒おきに 3 回点滅	表示灯が約 1 秒おきに 2 回点滅	表示灯が約 1 秒おきに 1 回点滅
症状等	内部回路の破損している 異常放電が起こっている	電極針の汚れや摩耗によりイオン発生量が低下している 電極針のお手入れ時期の目安になります。	設置環境 (温度、湿度、周囲金属など) により、除電能力に影響が出ている
除電	除電停止	除電継続	除電継続
対応方法	販売店または当社営業所にご相談ください。	電極針を清掃してください。 ^{*1} 症状が改善しない場合、該当の除電針を交換してください。	環境や周囲金属を確認してください
交換部品	—————	SPA-0208 イオナイザ用タングステン交換針 (4 個入り)	—————

*1. 除電針清掃の際、本体の主電源スイッチを切り、注意して作業してください。

UCJV series Instruction Manual for Ionizer

Thank you very much for your purchase of the UCJV series optional ionizer.
Please read this manual and fully understand it before using the device. If you have any question, contact your local distributor.

Before using

Before using this device, be sure to read the cautionary and safety information in the UCJV series operation manual, as well as each of the items below.

- Hint!**
- It is possible that enough effect cannot be achieved depending on your using environment or the media.
 - It is recommended to check the effect of removing electricity in advance.

Warning and Note

- Caution**
- High voltage is applied. Prevent it from water, oil, flammable solvent, etc. being poured. Otherwise, breakdown occurs or it may cause an electric shock and failure of the machine.
 - Do not put metals, your body, your finger, etc. closer to it. It may cause an electric shock and failure of the machine.
 - There is a danger that generated ozone may do something detrimental to you if the machine is used in the close place. When you use the machine in the close place, be sure to ventilate.
 - Do not use in a place where the temperature changes significantly or dew condensation occurs.
 - Before maintaining or taking care of it, be sure to turn off the main power of the main body.
 - When taking care of it, do not touch the electrode probe directly.
 - Should an abnormality is found, contact a distributor in your district or our office. Do not repair the machine by the customer. It may cause an electric shock and failure of the machine.
- Warning**
- Do not touch the electrode probe with a hard thing such as a tool. It may cause an accident or failure of the machine.
 - Due to prolonged use, dust/ ink adhere to the electrode probe and it becomes dirty. If you keep using it as it is, the machine cannot produce the performance to remove electricity enough, and it may cause an accident or failure of the machine. Be sure to take care of it.
 - Do not use this for any purpose other than eliminating static electricity.

Setting the ionizer

Before using the optional ionizer, you must set the ionizer setting to "ON" on the printer (UCJV series).

- 1 Press [FUNC1] (MENU) ⇒ [ENTER] key in LOCAL, and select "Setup".
- 2 Press [▲][▼] to select SETUP 1 to 4 or Temporary, and press the [ENTER] key.
- 3 Press [▲][▼] to select "Ionizer", and press the [ENTER] key.
- 4 Press [▲][▼] to select "ON", and press the [ENTER] key.
 - The ionizer setting is now set to "Enabled".
 - Press the [END] key several times to end the setting.

How to use

When you use the optional ionizer, the function to remove electricity operates during printing to help avoid media sticking.

When setting media

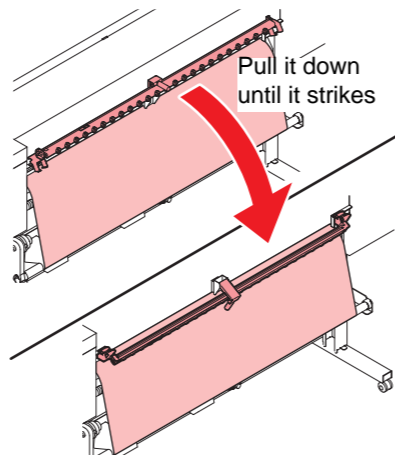
When setting media, refer to the operation manual that came with your printer.

- Caution**
- Be careful not to touch the electrode probe when setting media. If you do not do printing, the electrode probe will not be energized, but there is a danger of injury as the tip is sharp.

At normal printing

After setting the media, make the machine "REMOTE" status and print from RasterLink.
The function to remove electricity operates and it prints the media while removing electricity of it.

- Hint!**
- If removing electricity is not necessary, set the ionizer setting to "OFF" in step 4 of "Setting the ionizer".



Daily care

Check the electrode probe before the work and clean it if it is dirty.



- Before taking care of it, be sure to turn off the main power switch of the main body. You may get an electric shock. Also, you may get injured collaterally.
- Do not touch the electrode probe directly. You may get injured. Be careful to work.

1 Remove the electrode probe from the ionizer.

- By using the attached electrode probe replacement kit, you can remove it easily.



2 Wipe off the electrode probe and around it with a cotton swab immersed in alcohol.

- Recommended: ethyl alcohol, isopropyl alcohol



- When it is very dirty, use an ultrasonic bath. Also, you can use alcohol as washing liquid.

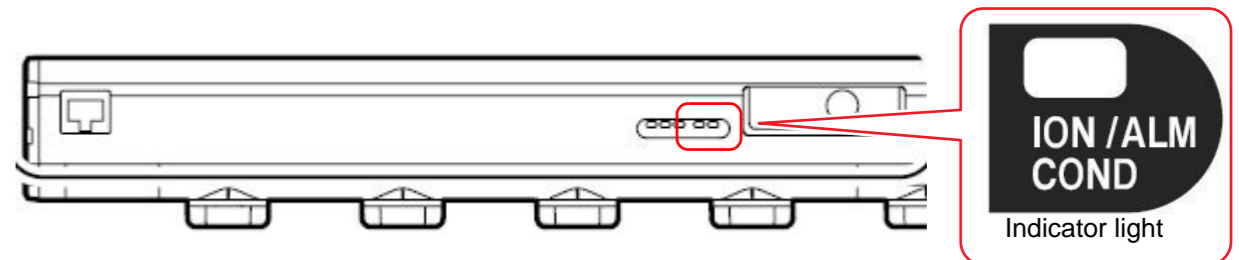


- After cleaning, fully dry it and then attach it to the ionizer to use. When washing liquid remains on the electrode probe, it may cause an accident or failure of the machine.

Alarm output function

This ionizer has the function to output alarms.

Alarm output part



Alarm function

Item	Alarm (ALM)	Ion level (ION)	Condition (COND)
Printer error message	ERROR 525 WRONG IONIZER	ERROR 526 IONIZER ION LEVEL	ERROR 527 IONIZER CONDITION
ION / ALM / COND	Indicator light blinks three times about every second.	Indicator light blinks twice about every second.	Indicator light blinks. once about every second
Status etc.	Internal circuit has been broken. Abnormal discharge occurs.	Due to blot on the electrode probe and wear of it, ion production has decreased. Use this as a guide for time to take care of the electrode probe.	The installed environment (temperature, humidity, peripheral metals, etc.) have affected the performance to remove electricity.
Removing electricity	Removing electricity stops.	Removing electricity continues.	Removing electricity continues.
Countermeasure	Contact a distributor in your district or our office.	Take care of the electrode probe.*1 If the status cannot be improved, replace the relevant electrode probe.	Check the environment and peripheral metals.
Replacement part	—————	SPA-0208 Tungsten electrode probes for ionizer (including 4)	—————

*1. Before taking care of the electrode probe, turn off the main power of the main body, and be careful to perform the work.