

Procedure manual for the attachment of the cutter guard

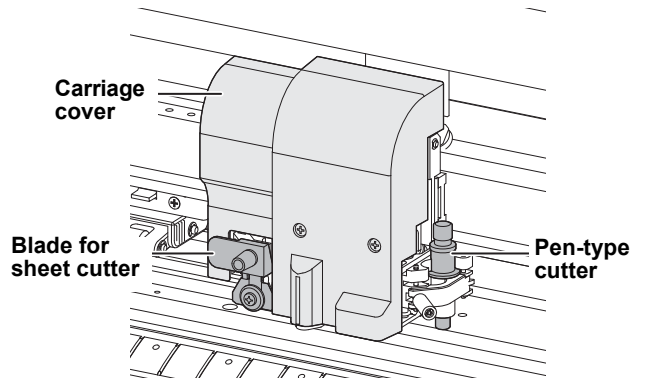
The cutter guard reduces the paper lift.

When the blade cuts improper area during cutting work due to the paper lift, the attachment of the cutter guard is recommended.



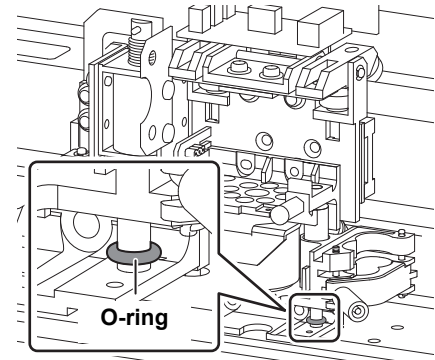
- Turn off the power of CG-FXII before the cutter guard is attached / detached.
- After attachment of the cutter guard, the space under the carriage is narrower. If thicker sheet is difficult to set, detach the cutter guard.

1 Remove the pen-type cutter and the blade for sheet cutter.



2 Loosen two screws of the front of the carriage cover and remove the cover.

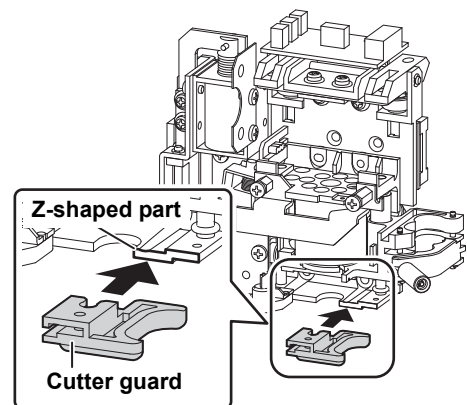
3 Move O-ring placed under the pen shaft 3mm up.



4 Attach the cutter guard while fitting the opening of the cutter guard to Z-shaped part of the yoke-bracket.

Press the cutter guard all the way until it is stopped.

When removing the cutter guard, press it in the reverse direction of the arrow.



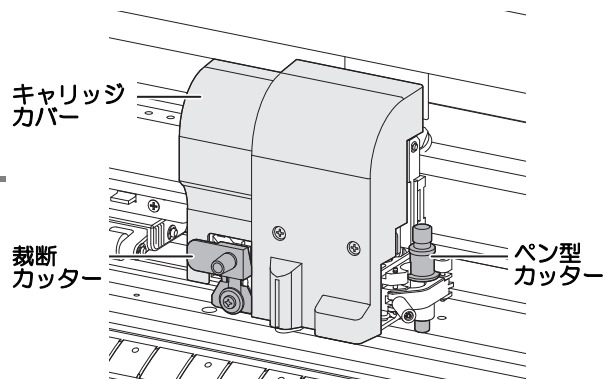
カッターガード取付手順書

カッターガードは、シートの浮き上がりを押さえるときに使用します。
シートの浮き上がりにより、カット時にカッターでシートを傷つけてしまう場合に、カッターガードを取り付けることをお勧めします。



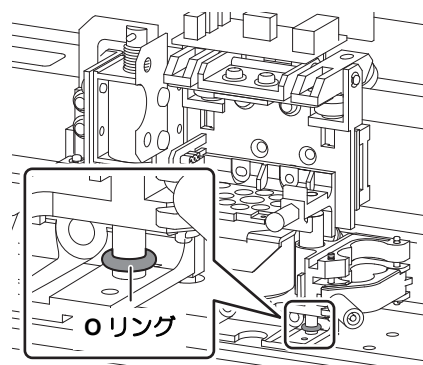
- カッターガードの取り付け/取り外しは、CG-FXIIの電源をオフにしてから行ってください。
- カッターガードを取り付けると、キャリッジ下の隙間が狭くなります。厚みのあるシートがセットしづらい場合は、カッターガードを取り外してください。

1 ペン型カッターと裁断カッターを取り外す



2 正面のネジ(2箇所)を外し、キャリッジカバーを取り外す

3 ペンシャフト下部のOリングを約3mm持ち上げる



4 カッターガードをヨークブラケットのZ部に合わせて差し込む

突き当たるまで差し込んでください。

カッターガードを取り外すときは、矢印と反対方向から押してください。

