

# 長期間使用しない場合（ホカンセンジョウ）

本機を1週間以上使用しない場合は、保管洗浄機能を使ってヘッドのノズルとインクの排出路をクリーニングしてから本機を保管してください。



・必ず付属のゴーグルと手袋を着用してください。

作業に必要なもの	・UJ 清掃棒（SPC-0386）	・手袋	・ゴーグル
	・F-200/LF-200 メンテナンス洗浄液（SPC-0568）		

**1** ローカルモードで、**FUNCTION** キーを押す

<ローカル>

**2** **▲** **▼** を押して [メンテナンス] を選び、**ENTER** キーを押す

FUNCTION  
メンテナンス <ENT>

**3** **▲** **▼** を押して [ステーションメンテ] を選び、**ENTER** キーを押す

メンテナンス  
ステーション メンテ <ent>

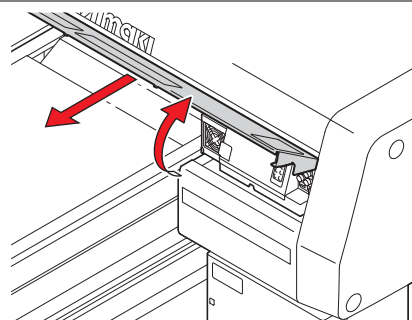
**4** **▲** **▼** を押して [メンテ：ホカンセンジョウ] を選び、**ENTER** キーを押す

ステーション メンテ  
メンテ：ホカン センジョウ

- ・キャリッジが中央へ移動し、Yバーが手前に移動します。
- ・ワイパが手前に移動します。

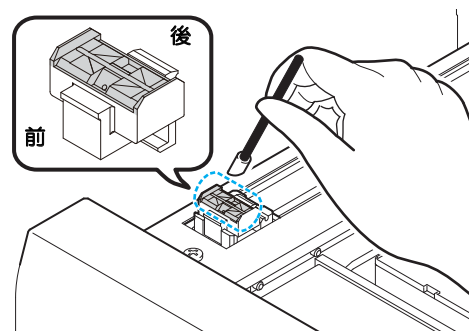
**5** フロントカバーを取り外す

(1) フロントカバーの両端を押します。  
(2) 上にかきながら、カバーを手前に外します。



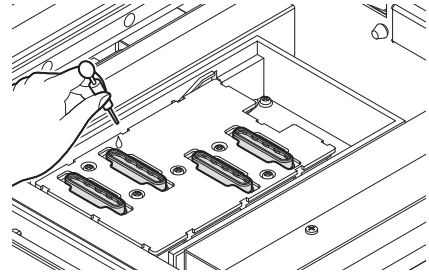
**6** 清掃棒にメンテナンス洗浄液を付けて、ワイパノズルの汚れを拭き取る

- ・図の部分を拭いてください。



**7** スポイトでメンテナンス洗浄液を取り、  
キャップいっぱいになるまで垂らす



- ・4箇所のキャップすべてに洗浄液を入れてください。



**8** フロントカバーを取り付けて  
**ENTER** キーを押す

- ・キャッピングを行います。

センシ<sup>ョウ</sup>エキ ラ ミタス  
シュウリョウ :ent

**9**   を押して放置する時間を設定し、**ENTER** キーを押す

- ・通常は 10min を設定します。  
(設定値: 1 ~ 99min)
- ・放置時間終了後、クリーニングが行われます。

ステーション メンテ  
ホウチ シ<sup>カン</sup> : 1min



クリーニング<sup>\*</sup>  
\*\*\*-----

**10** **END** キーを押して終了する