

ヘッド周辺の清掃

ヘッドそのものは非常に微細なメカニズムを採用しておりますので、お手入れの際には十分な注意が必要です。スライダ下部、ヘッド周辺にゲル状になったインクや、ホコリが付着することがありますので、清掃棒などでこすり落としてください。その際、ヘッドのノズル部分は絶対にこすらないようにしてください。

清掃に必要な道具

• UJ 清掃棒 (SPC-0386)	• 手袋
• ゴーグル	• メンテナンス洗淨液



- 清掃を行うときは、必ず付属のゴーグルと手袋を着用して作業を行ってください。インクが目に入る場合があります。
- インクは有機溶剤を使用しています。皮膚や目に入った場合は、直ちに水で十分に洗い流してください。

1 ローカルで、**(FUNC1) (MENU)** を押す

2 **(▲) (▼)** を押して“メンテナンス”を選び、**(ENTER)** キーを押す

- メンテナンスメニューが表示されます。

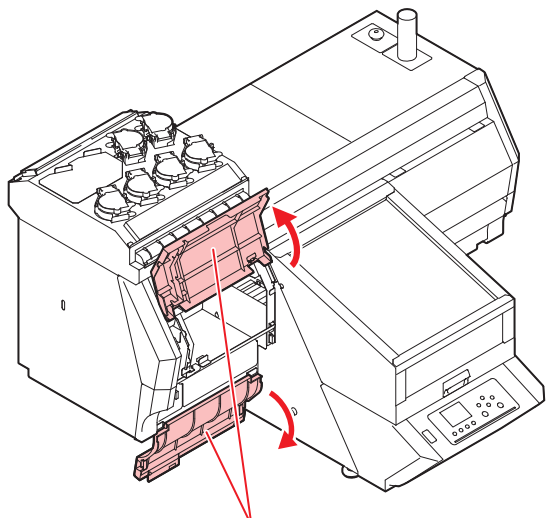
3 **(ENTER)** キーを押す

- “キャリッジアウト”が選択されます。

4 **(▼)** を押して、**(ENTER)** キーを押す

- キャリッジが、本機の左端まで移動します。

5 メンテナンスカバーを開ける

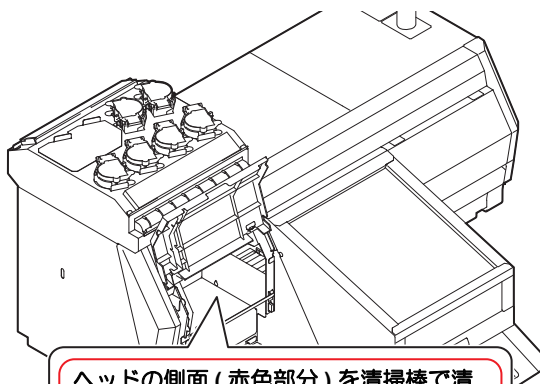


メンテナンスカバー

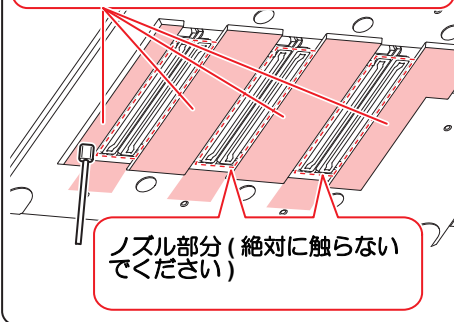
6

ヘッドの側面などを清掃する

- ヘッドの側面などに付着したインクを、メンテナンス洗淨液を含ませた清掃棒で拭き取ります。
- ノズル部分は、絶対にこすらないでください。



ヘッドの側面 (赤色部分) を清掃棒で清掃します。



ノズル部分 (絶対に触らないでください)

7

清掃が終了したら、**(ENTER)** キーを押す

8

メンテナンスカバーを閉じ、**(ENTER)** キーを押す

- 初期動作後、ローカルに戻ります。