

長期間使用しない場合

1週間以上使用しない場合は、保管洗浄機能を使用し、ヘッドのノズルとインクの排路をクリーニングしてください。その後、本機を保管してください。

- 重要!**
- ・主電源は、常時オンでお使いください。ヘッドのノズル保護のため、ノズル詰まりを防ぐ機能が自動的に働きます。
 - ・主電源スイッチを「オフ」のまま長時間放置すると、ヘッドのノズル詰まりの原因となります。

事前に確認してください

[ニアエンド]、[インクエンド]は表示していませんか？
洗浄動作の際に、洗浄液やインクの吸引を行います。このとき、インクエンドまたはニアエンドを検出している、洗浄動作が行えなくなります。



- ・ワーニングメッセージ“**廃インクタンク確認**”が表示された場合、廃インクタンクを確認し、状況に応じてP.4-19「**廃インクタンク確認メッセージ**が表示されたら」を参照して操作をしてください。

1 ローカルで、**FUNC1 (MENU)** を押す

2 **▲ ▼** を押して“メンテナンス”を選び、**ENTER** キーを押す

- ・メンテナンスメニューが表示されます。

3 **ENTER** キーを押す

- ・“ステーションメンテ”が選択されます。

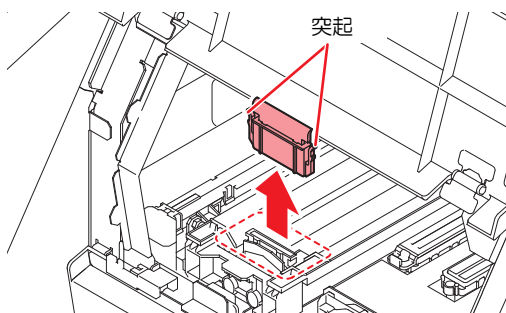
4 **▼** を3回押して、**ENTER** キーを押す

- ・“保管洗浄”が選択され、キャリッジがプラテン上に移動します。

5 (ゴムワイパー使用時) ワイパーとブラケットを清掃する

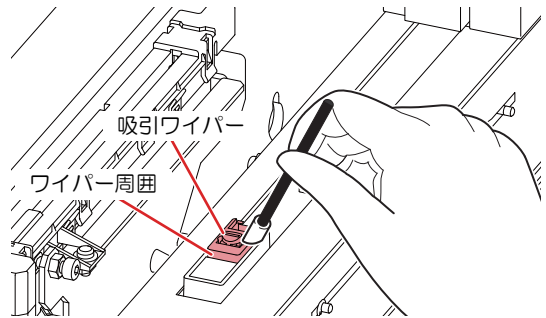
- ・吸引ワイパーを使用する場合は、手順6を実施してください。

- (1) メンテナンスカバーを開け、ワイパー両端の突起を持って引き抜く
- (2) クリーンスティックにメンテナンス洗浄液を含ませて清掃する
 - ・メンテナンス洗浄液は、残らないように拭き取ってください。
- (3) ワイパー両端の突起を持ち、元の位置に差し込む



6 (吸引ワイパー使用時) 吸引ワイパーとワイパー周囲を清掃する

- ・クリーンスティックにメンテナンス洗浄液を含ませて清掃します。
- ・メンテナンス洗浄液は、残らないように拭き取ってください。



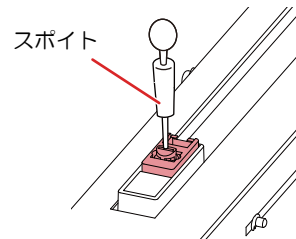
● ワイパーチューブ詰まり予防のため、週1回チューブを清掃してください。

(1) メンテナンス洗浄液をスポイトに3cc入れる。

- ・液量はスポイトの目盛を参考にしてください。

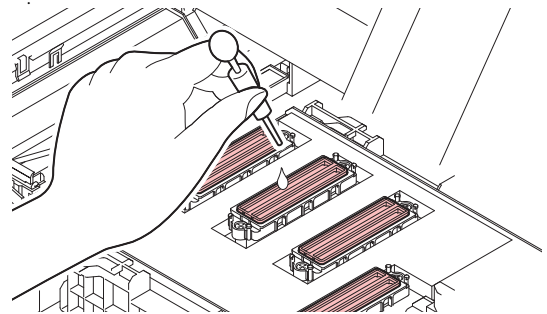
(2) 吸引ワイパーの口にメンテナンス洗浄液を流し込む。

- ・流し込む速度の目安：1cc/秒



7 メンテナンス洗浄液を、キャップ一杯に満たす

- ・スポイトにメンテナンス洗浄液を取り、キャップ一杯になるまで満たします。キャップからあふれる寸前まで洗浄液を満たしてください。



8**ENTER** キーを押す**重要!**

・洗淨液を満たすまで、ディスプレイには[シュウリョウ(ツギへ) :ENT]が表示されます。手順7の作業が完了しメンテナンスカバーを閉じてから[ENTER]キーを押してください。洗淨液を満たす前に[ENTER]キーを押すと、キャリッジが元の位置に戻ります。

9メンテナンスカバーを閉め、**ENTER** キーを押す**10****▲▼**を押して、洗淨液の放置時間を設定する

・設定値 :1 ~ 10分 (1分単位)

11**ENTER** キーを押す

・ノズルの洗淨を実行します。
・ノズルの洗淨が終了すると、ヘッドがメンテナンス位置に移動します。

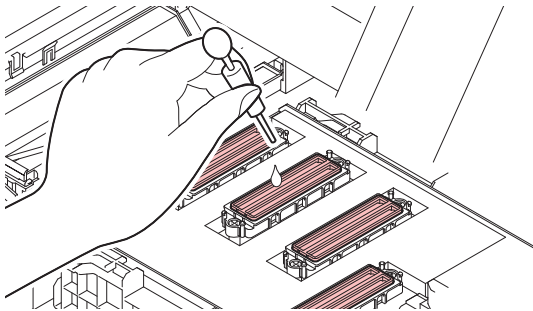
12

メンテナンスカバーを開ける

13

メンテナンス洗淨液を、キャップ一杯に満たす

・スポイトにメンテナンス洗淨液を取り、キャップ一杯になるまで満たします。キャップからあふれる寸前まで洗淨液を満たしてください。

**14**メンテナンスカバーを閉じ、**ENTER** キーを押す

・初期動作後、手順2の表示に戻ります。