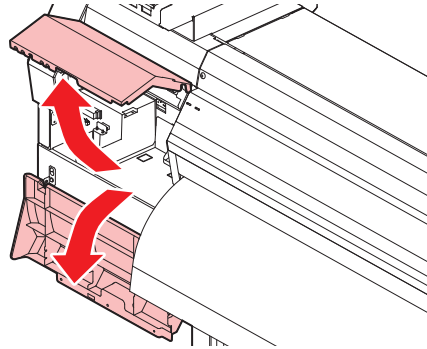


キャリッジ底面の清掃

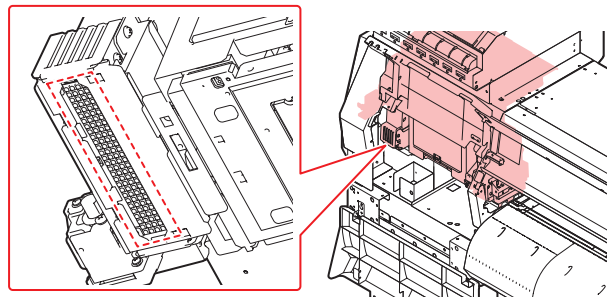
- 1 ローカルモード画面から[MENU] > [メンテナンス]を選択して、[ENTER]キーを押す。
 - ・ メンテナンスメニューが表示されます。
- 2 [ステーションメンテ] > [キャリッジアウト] > [メンテスペースまで移動]を選択して、[ENTER]キーを押す。
 - ・ キャリッジがメンテナンススペースに移動します。

- 3 メンテナンスカバーを開く。



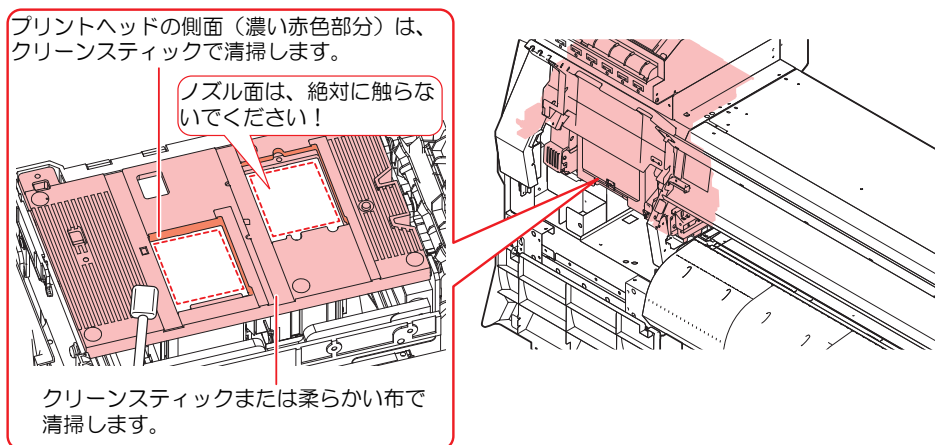
- 4 UV-LEDランプを清掃する。

- ・ メンテナンス液を含ませたクリーンスティックで、付着したインクを優しく拭き取ります。メンテナンス液が残らないように拭き取ってください。ガラスは非常に薄いので、強くこすると割れる恐れがあります。また、ガラス面周辺の樹脂部へメンテナンス液が付着しますと溶ける恐れがあります。付着した際にはアルコール等で拭き取ってください。



- 5 プrintヘッド周辺を清掃する。

- ・ メンテナンス液を含ませたクリーンスティックで、付着したインクやホコリを拭き取ります。メンテナンス液が残らないように拭き取ってください。



- ・ プrintヘッドのノズル面には、絶対に触れないでください。

- 6 清掃が終わったらカバーを閉めて、[ENTER]キーを押す。