

## 廃インクタンクの交換

ヘッドクリーニングなどで使用したインクは、本機右下にある廃インクタンクにたまります。

本機はインクの排出量をカウントして、規定値になるとディスプレイに“廃インクタンク確認”が表示されます。廃インクタンクを交換する目安としてお使いください。



- 2Lタンクの容量が80%（1.6L）が規定値です。
- 廃インクを廃棄せずに使い続けると、廃インクタンクから廃インクがあふれ出るおそれがあります。1週間に1回を目安に、廃インクタンクの液量を目視でご確認頂くことをお勧めいたします。

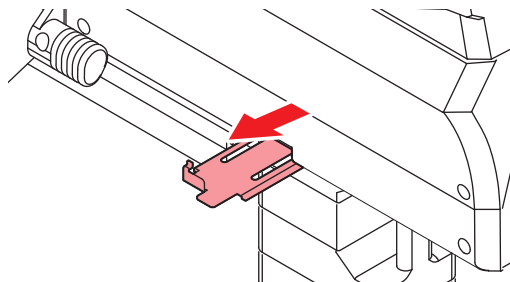


- インクやメンテナンス液、廃インク、そのほか本機で使用されている液体を取り扱うときは、換気に十分注意して、必ず付属の保護メガネ、手袋、マスクなどを着用してください。インクなどの液体が跳ねて、皮膚に付着したり、目や口の中に入ったりするおそれがあります。

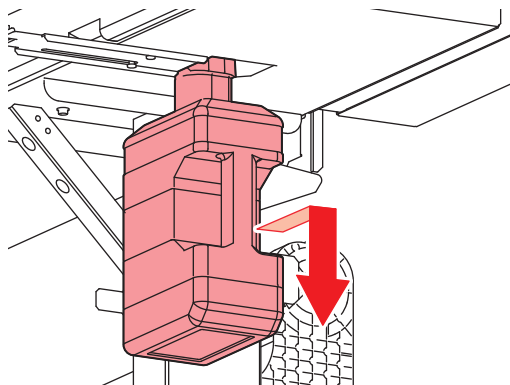


## 廃インクタンクを交換する

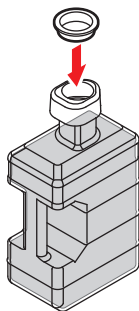
- 1 ローカルモード画面から[MENU] > [メンテナンス]を選択して、[ENTER]キーを押す。
  - メンテナンスメニューが表示されます。
- 2 [廃インクタンク]を選択して、[ENTER]キーを押す。
  - ディスプレイに“廃インクタンク交換 level: 80%( 1.6L)”と表示されます。
- 3 [廃インク量リセット]を選択して、[ENTER]キーを押す。
- 4 廃インクタンクのストッパーを手前に引く。



- 5 廃インクタンクの取っ手を持ち、スライドさせて外す。

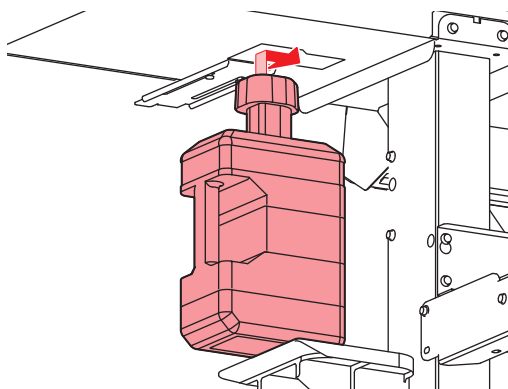


- 6 取り外した廃インクタンクにキャップをはめて、テープなどを使用して廃インクが漏れないように処理する。

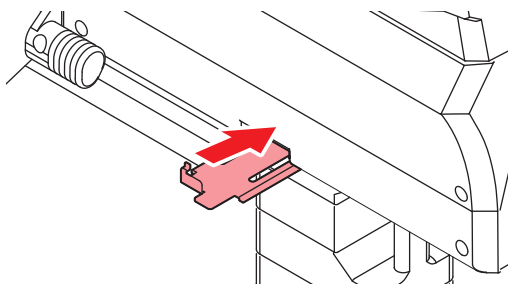


- ・ 廃棄されるときは、産業廃棄物処理業者、または関連法規、および地方自治体の条例にしたがって処理してください。

- 7 新しい廃インクタンクをセットする



- 8 廃インクタンクのストッパーを閉じる。



- 9 [ENTER]キーを押す。

- ・ 廃インク排出量が初期化されます。