

インク排出路の洗浄

インク排出路内でのインクの凝固によるインク詰まりを防止するため、定期的に (1 週間に 1 回程度) インク排出路の洗浄をしてください。

1 ローカルで、**FUNC1** (MENU) を押す

2 **▲** **▼** を押して “メンテナンス” を選び、**ENTER** キーを押す

・メンテナンスメニューが表示されます。

3 **▲** **▼** を押して “ステーションメンテ” を選び、**ENTER** キーを押す

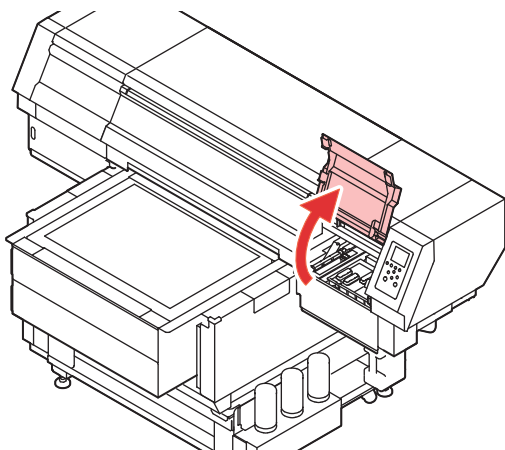
・ステーションメンテメニューが表示されます。

4 **▲** **▼** を押して “排路洗浄” を選び、**ENTER** キーを押す

・“排路洗浄” が選択され、キャリッジが移動します。

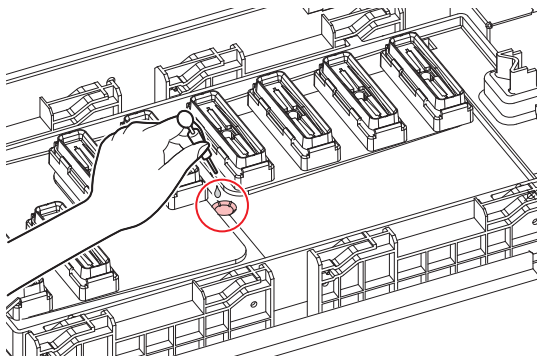
重要! ・ディスプレイには「終了：ent」と表示されますが手順7に進むまでは**[ENTER]**を押さないでください。

5 右側のフロントカバーを開ける



6 インク排出路にメンテナンス洗浄液を入れる

・スポイトにメンテナンス洗浄液を 20cc とり、キャップスライダ中央の穴から洗浄液を入れる。



7 フロントカバーを閉じ、**ENTER** キーを押す