

布ワイパー周辺の清掃

汚れたまま使い続けると、ワイパー周辺の固まったインクや付着したホコリがヘッドノズル面をこすり付け、吐出不良（ノズル詰まり、飛行曲がりなど）の原因になります。

- ・ クリーンスティックの欠片が残らないように清掃してください。欠片が残っていると、吐出不良（ノズル詰まり、飛行曲がりなど）の原因になります。

1 ローカルモード画面から[MENU] > [メンテナンス]を選択して、[ENTER]キーを押す。

- ・ メンテナンスメニューが表示されます。

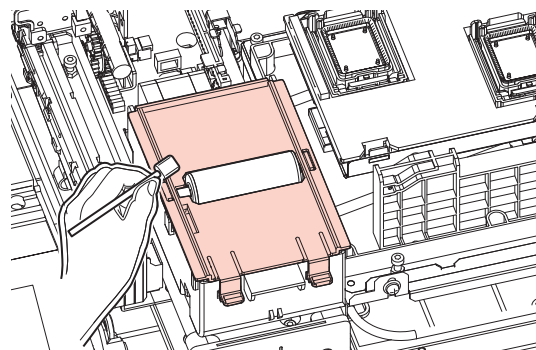
2 [ステーションメンテ] > [キャリッジアウト] > [プラテン右端まで移動]を選択して、[ENTER]キーを押す。

- ・ キャリッジがプラテン上に移動します。

3 右側のメンテナンスカバーを開く。

4 ワイパーユニットのふたを清掃する。

- ・ メンテナンス液を含ませたクリーンスティックで、付着したインクやホコリを拭き取ります。メンテナンス液が残らないように拭き取ってください。



重要! ・ 布ワイパーにメンテナンス液が付着しないように注意してください。

5 清掃が終わったらカバーを閉じて、[ENTER]キーを押す。

キャップゴムの清掃

キャップは、プリントヘッドのノズル面を乾燥から守る役割があります。汚れたまま使い続けると、インクの吸引が正常にできなくなって、吐出不良（ノズル詰まり、飛行曲がりなど）のおそれがあります。

- ・ クリーンスティックの欠片が残らないように清掃してください。欠片が残っていると、吐出不良（ノズル詰まり、飛行曲がりなど）の原因になります。

1 ローカルモード画面から[MENU] > [メンテナンス]を選択して、[ENTER]キーを押す。

- ・ メンテナンスメニューが表示されます。

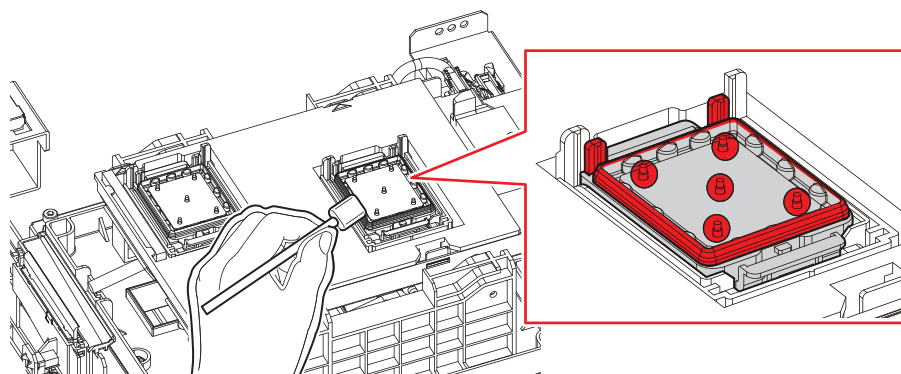
2 [ステーションメンテ] > [キャリッジアウト] > [プラテン右端まで移動]を選択して、[ENTER]キーを押す。

- ・ キャリッジがプラテン上に移動します。

3 右側のメンテナンスカバーを開く。

4 キャップゴムを清掃する。

- ・ メンテナンス液を含ませたクリーンスティックで、付着したインクやホコリを拭き取ります。メンテナンス液が残らないように拭き取ってください。
- ・ イラストの赤色（キャップゴムの内側/外側全周とツメ、メッシュ固定部）の部分を清掃します。



5 メンテナンスカバーを閉じて、[ENTER]キーを押す。